



Pour voir nos vidéos d'installation.



Système d'installation innovateur

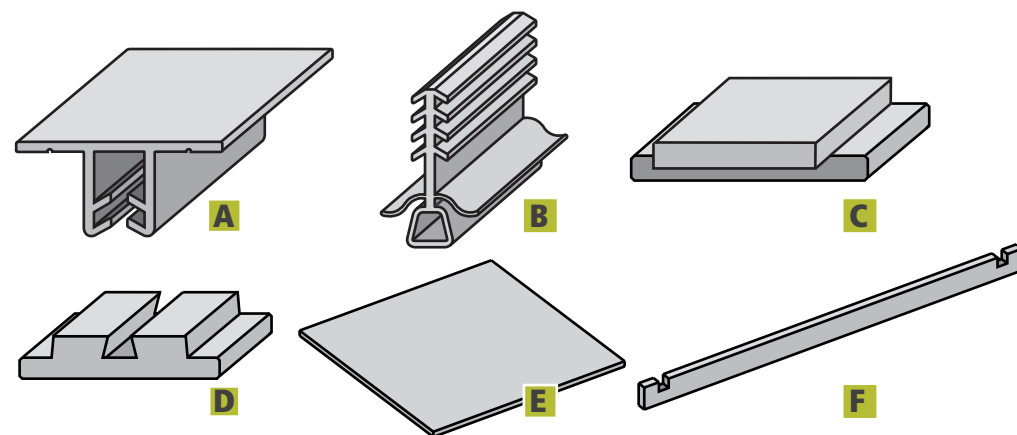
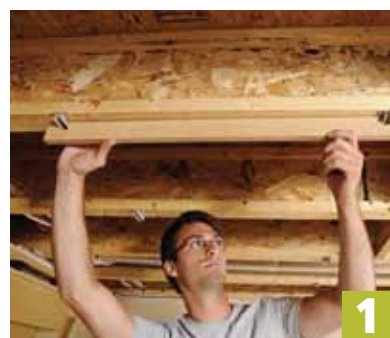


Figure A = Ancre
Figure B = Rail
Figure C = Traverse secondaire
Figure D = Traverse principale
Figure E = Panneau
Figure F = Gabarit d'installation

Numéro de produit	Description	Qt/pqt
P22WHB	Panneau blanc, 2' X 2'	4 mcx
P22MAB	Panneau érable, 2' X 2'	4 mcx
P22COB	Panneau café, 2' X 2'	4 mcx
M200WHB	Traverse principale blanche	10 mcx
M200MAB	Traverse principale érable	10 mcx
M200COB	Traverse principale café	10 mcx
C201WHB	Traverse secondaire blanche	10 mcx
C201MAB	Traverse secondaire érable	10 mcx
C201COB	Traverse secondaire café	10 mcx
RA20B	Rail et ancre	10 rails 10 ancrages
G200	Gabarit d'installation	1 mc



1 Sur les poutrelles (si les poutrelles ne sont pas au niveau ajouter des fourrures « forence » pour la mise au niveau) en partant du centre, installez les ancre (fig. A) en utilisant le gabarit d'installation (fig. F, vendu séparément). Le gabarit vous permettra de calculer la bonne distance entre les ancrages.



4 Insérez les traverses secondaires (fig. C) et les panneaux (fig. E).



2 Insérez les rails (fig. B) dans les traverses principales (fig. D). N.B. : Vous devez en mettre environ cinq par traverse de 8'.



Traverses le long des murs

- Fixez la dernière traverse principale (fig. D) de façon à longer le mur;
- Mesurez la longueur nécessaire entre la traverse principale au mur et la précédente et coupez la traverse secondaire (fig. D) en conséquence;
- Puisque vous aurez coupé un embout de la traverse secondaire, vous devrez ajouter une cheville en bois afin de pouvoir l'insérer entre les deux dernières traverses principales;
- Coupez votre panneau en conséquence.



3 Installez les traverses principales (fig. D) en glissant les rails (fig. B) dans les ancrages (fig. A). Assurez vous d'alterner les côtés mâles et femelles des traverses principales en y incluant un rail (fig. B) à chaque joint de traverses.

